



(407 200)

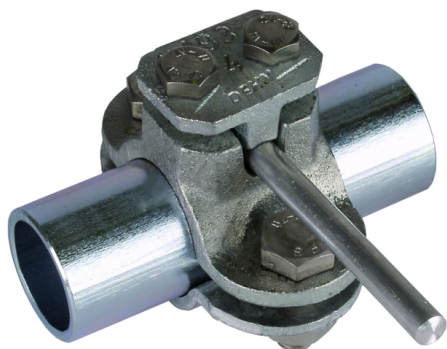
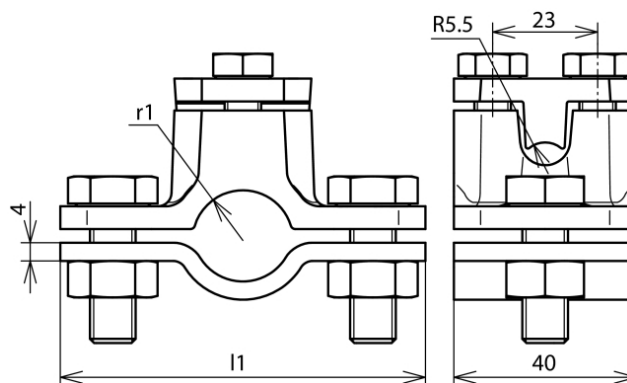


Abbildung unverbindlich



Art.-Nr.

407 200

Klemmbereich Rohr Ø

60,3 (2") mm

Werkstoff

TG / St/tZn

Schraube

☛● M10x30 / M8x20 mm

Werkstoff Schraube/Mutter

St/tZn

Abmessung (l1 x r1)

113x30,5 mm

Normenbezug

DIN EN 50164-1

Gewicht

556 g

Zolltarifnummer

85389099

GTIN (EAN)

4013364026162

VPE

10 Stk.

Änderungen in Form und Technik, bei Maßen, Gewichten und Werkstoffen behalten wir uns im Sinne des Fortschrittes der Technik vor. Die Abbildungen sind unverbindlich.