



(407 100)

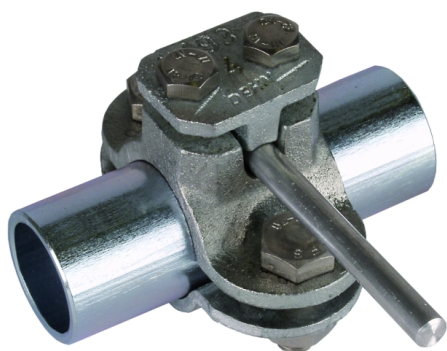
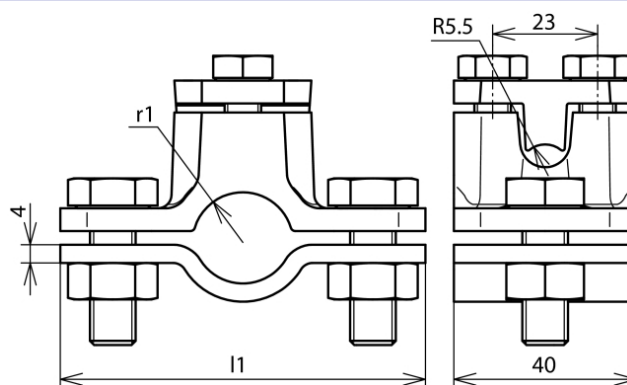


Abbildung unverbindlich



Art.-Nr.	407 100
Klemmbereich Rohr Ø	33,7 (1") mm
Werkstoff	TG / St/tZn
Schraube	● M10x30 / M8x20 mm
Werkstoff Schraube/Mutter	St/tZn
Abmessung (l1 x r1)	85x17,5 mm
Normenbezug	DIN EN 50164-1
Gewicht	457 g
Zolltarifnummer	85389099
GTIN (EAN)	4013364026124
VPE	10 Stk.

Änderungen in Form und Technik, bei Maßen, Gewichten und Werkstoffen behalten wir uns im Sinne des Fortschrittes der Technik vor. Die Abbildungen sind unverbindlich.