



(407 112)

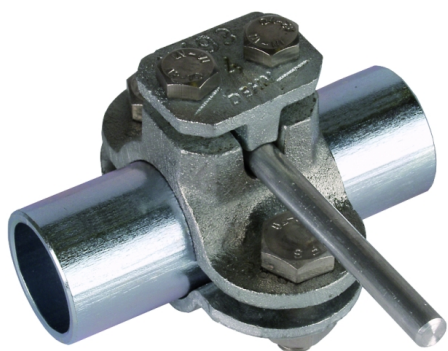
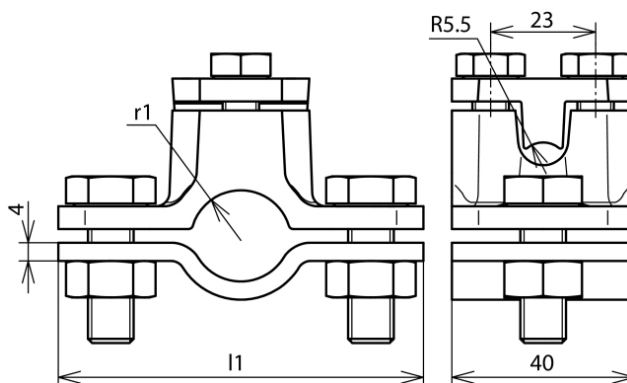


Abbildung unverbindlich



Art.-Nr.	407 112
Klemmbereich Rohr Ø	48,3 (1 1/2") mm
Werkstoff	TG / St/tZn
Schraube	☛● M10x30 / M8x20 mm
Werkstoff Schraube/Mutter	St/tZn
Abmessung (l1 x r1)	95x22 mm
Normenbezug	DIN EN 50164-1
Gewicht	502 g
Zolltarifnummer	85389099
GTIN (EAN)	4013364026148
VPE	10 Stk.

Änderungen in Form und Technik, bei Maßen, Gewichten und Werkstoffen behalten wir uns im Sinne des Fortschrittes der Technik vor. Die Abbildungen sind unverbindlich.