

(480 003)

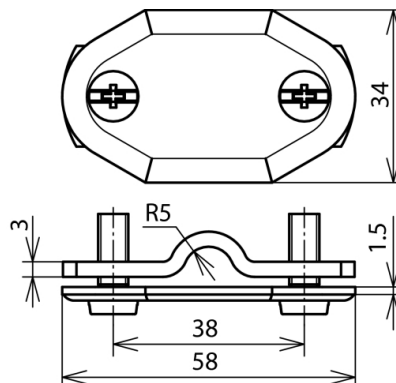
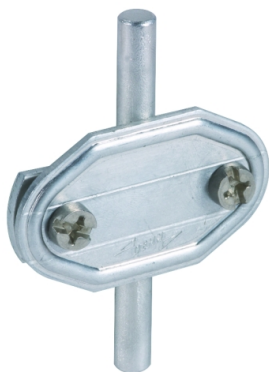


Abbildung unverbindlich

Art.-Nr.	480 003
Werkstoff	Al
Klemmbereich Rd / FI	7-10 / 30 mm
Schraube	⚙ M6x16 mm
Werkstoff Schraube	NIRO
Gewicht	24 g
Zolltarifnummer	83100000
GTIN (EAN)	4013364035348
VPE	50 Stk.

Änderungen in Form und Technik, bei Maßen, Gewichten und Werkstoffen behalten wir uns im Sinne des Fortschrittes der Technik vor. Die Abbildungen sind unverbindlich.