



(460 517)

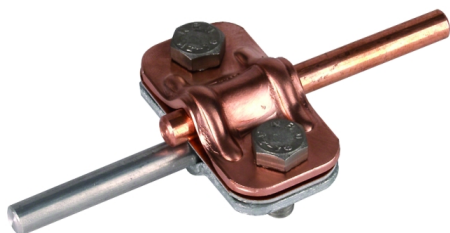
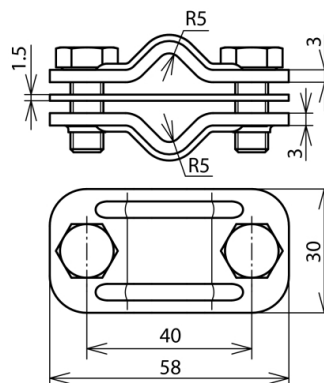


Abbildung unverbindlich



Art.-Nr.	460 517
Werkstoff	Cu / St/tZn
Klemmbereich Rd / Rd	8-10 / 8-10 mm
Schraube	⚙ M8x20 mm
Werkstoff Schraube	NIRO
Schraubenabstand	40 mm
Materialstärke (t1)	3 / 1,5 mm
Normenbezug	DIN EN 50164-1
Gewicht	105 g
Zolltarifnummer	85389099
GTIN (EAN)	4013364034259
VPE	50 Stk.

Änderungen in Form und Technik, bei Maßen, Gewichten und Werkstoffen behalten wir uns im Sinne des Fortschrittes der Technik vor. Die Abbildungen sind unverbindlich.