



(460 147)

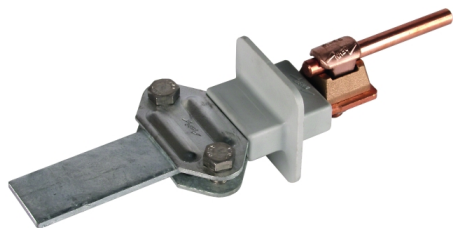
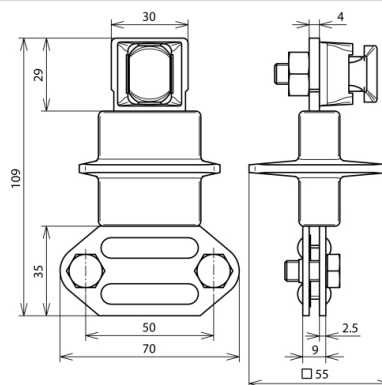


Abbildung unverbindlich



Art.-Nr.	460 147
Werkstoff	Cu / St/tZn
Klemmbereich Rd / Fl	6-10 / 30-40 mm
Schraube	☛ M8x16 mm
Werkstoff Schraube	NIRO
Schirm	Kunststoff grau
Normenbezug	DIN EN 50164-1
Gewicht	340 g
Zolltarifnummer	85389099
GTIN (EAN)	4013364025349
VPE	10 Stk.

Änderungen in Form und Technik, bei Maßen, Gewichten und Werkstoffen behalten wir uns im Sinne des Fortschrittes der Technik vor. Die Abbildungen sind unverbindlich.