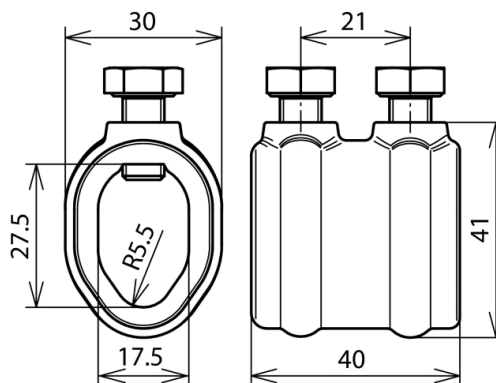




(450 007)



Abbildung unverbindlich



Art.-Nr.	450 007
Werkstoff	RG
Klemmbereich Rd / Rd	7-10 / 16 mm
Schraube	⚙ M8x16 mm
Werkstoff Schraube	NIRO
Normenbezug	DIN EN 50164-1
Gewicht	133 g
Zolltarifnummer	85389099
GTIN (EAN)	4013364025165
VPE	50 Stk.

Änderungen in Form und Technik, bei Maßen, Gewichten und Werkstoffen behalten wir uns im Sinne des Fortschrittes der Technik vor. Die Abbildungen sind unverbindlich.