



(420 207)

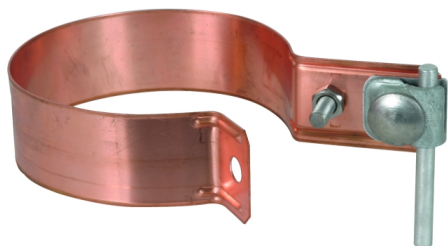
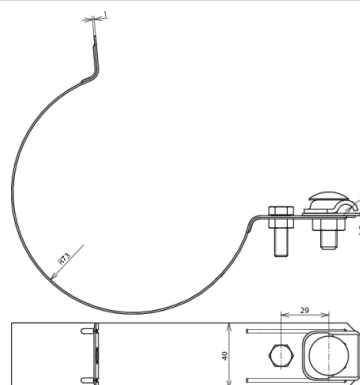


Abbildung unverbindlich



Art.-Nr.	420 207
Werkstoff	Cu / St/tZn
Klemmbereich Rohr Ø (d1)	100 mm
Klemmbereich Rd	6-10 mm
Schraube	⚙ M8x25 / ⚙ M10x30 mm
Werkstoff Schraube/Mutter	NIRO
Normenbezug	DIN EN 50164-1
Gewicht	215 g
Zolltarifnummer	85389099
GTIN (EAN)	4013364045873
VPE	50 Stk.

Änderungen in Form und Technik, bei Maßen, Gewichten und Werkstoffen behalten wir uns im Sinne des Fortschrittes der Technik vor. Die Abbildungen sind unverbindlich.