



(420 107)

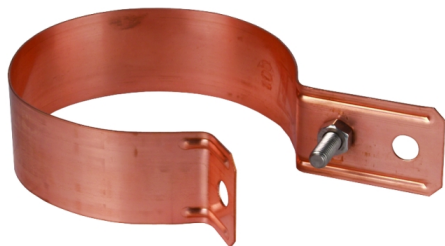
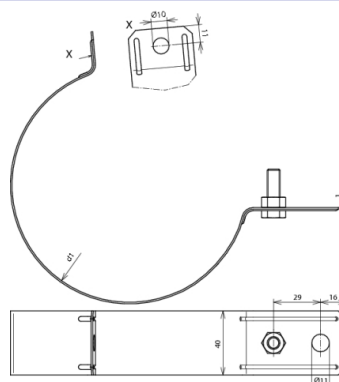


Abbildung unverbindlich



Art.-Nr.	420 107
Werkstoff	Cu
Klemmbereich Rohr Ø (d1)	100 mm
Bohrung Ø	11 mm
Schraube	⚙ M8x25 mm
Werkstoff Schraube/Mutter	NIRO
Normenbezug	DIN EN 50164-1
Gewicht	158 g
Zolltarifnummer	85389099
GTIN (EAN)	4013364045828
VPE	50 Stk.

Änderungen in Form und Technik, bei Maßen, Gewichten und Werkstoffen behalten wir uns im Sinne des Fortschrittes der Technik vor. Die Abbildungen sind unverbindlich.