



(420 127)

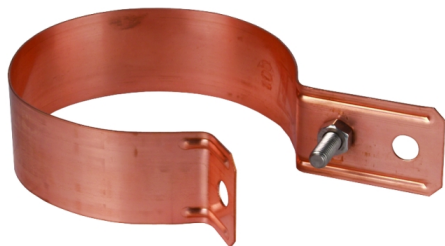
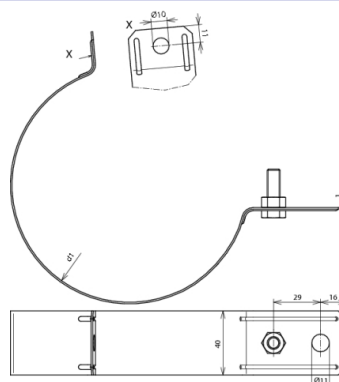


Abbildung unverbindlich



| Art.-Nr.                      | 420 127        |
|-------------------------------|----------------|
| Werkstoff                     | Cu             |
| Klemmbereich Rohr $\phi$ (d1) | 120 mm         |
| Bohrung $\phi$                | 11 mm          |
| Schraube                      | M8x25 mm       |
| Werkstoff Schraube/Mutter     | NIRO           |
| Normenbezug                   | DIN EN 50164-1 |
| Gewicht                       | 186 g          |
| Zolltarifnummer               | 85389099       |
| GTIN (EAN)                    | 4013364045804  |
| VPE                           | 50 Stk.        |

Änderungen in Form und Technik, bei Maßen, Gewichten und Werkstoffen behalten wir uns im Sinne des Fortschrittes der Technik vor. Die Abbildungen sind unverbindlich.