



VK A R22 F40 STBL (308 030)

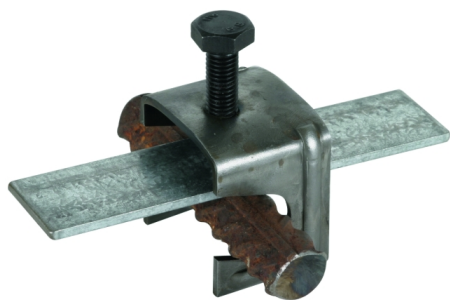
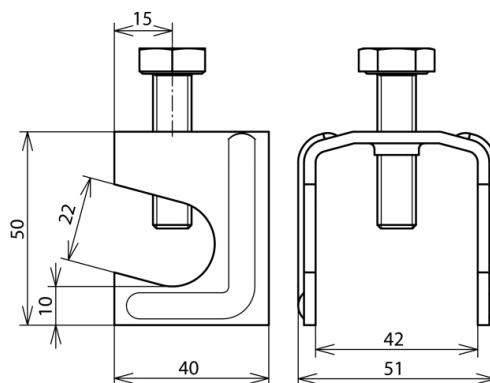


Abbildung unverbindlich



Art.-Nr.	308 030
Werkstoff	St/blank
Klemmbereich Rd / Fl	(+) 6-22 / 40 mm
Schraube	☛ M10x40 mm
Werkstoff Schraube	St/blank
Normenbezug	DIN EN 50164-1
Kurzschlussstrom (50 Hz) (1 s; ≤ 300 °C)	1,0 kA
Gewicht	125 g
Zolltarifnummer	85389099
GTIN (EAN)	4013364030749
VPE	25 Stk.

Änderungen in Form und Technik, bei Maßen, Gewichten und Werkstoffen behalten wir uns im Sinne des Fortschrittes der Technik vor. Die Abbildungen sind unverbindlich.