



VK A UNI ST (308 025)

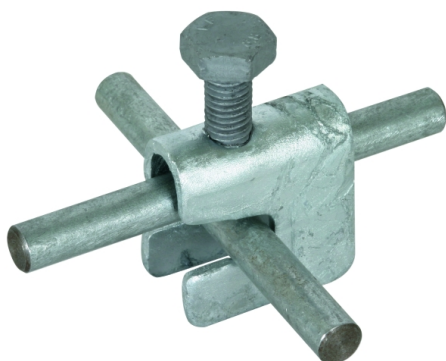
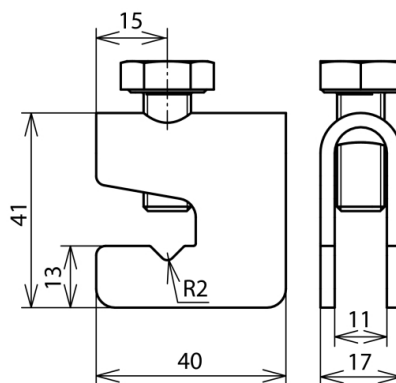


Abbildung unverbindlich



Art.-Nr.	308 025
Werkstoff	St/tZn
Klemmbereich Rd / Rd	(+) 6-10 / 6-10 mm
Klemmbereich Rd / FI	(+) 6-10 / 30 mm
Klemmbereich FI / FI	(II) 30 / 30 mm
Schraube	● M10x25 mm
Werkstoff Schraube	St/tZn
Normenbezug	DIN EN 50164-1
Kurzschlussstrom (50 Hz) (1 s; ≤ 300 °C)	9 kA
Gewicht	100 g
Zolltarifnummer	85389099
GTIN (EAN)	4013364035881
VPE	50 Stk.

Änderungen in Form und Technik, bei Maßen, Gewichten und Werkstoffen behalten wir uns im Sinne des Fortschrittes der Technik vor. Die Abbildungen sind unverbindlich.