



(308 320)

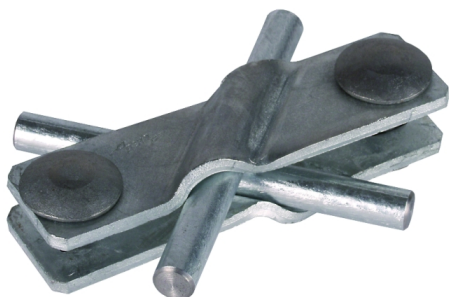
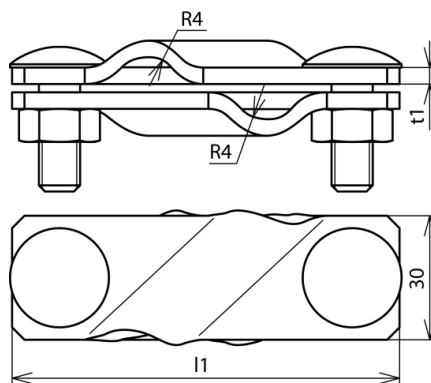


Abbildung unverbindlich



Art.-Nr.	308 320
Werkstoff Klemme	St/tZn
Klemmbereich Rd / Rd	7-10 / 7-10 mm
Klemmbereich Rd / FI	7-10 / 30-40 mm
Klemmbereich FI / FI	30-40 / 30-40 mm
Schraube	☛ M10x30 mm
Werkstoff Schraube/Mutter	St/tZn
Abmessung (l1 x t1)	108x4 mm
Normenbezug	DIN EN 50164-1
Kurzschlussstrom (50 Hz) (1 s; ≤ 300 °C)	14,0 kA
Gewicht	266 g
Zolltarifnummer	85389099
GTIN (EAN)	4013364028531
VPE	25 Stk.

Änderungen in Form und Technik, bei Maßen, Gewichten und Werkstoffen behalten wir uns im Sinne des Fortschrittes der Technik vor. Die Abbildungen sind unverbindlich.