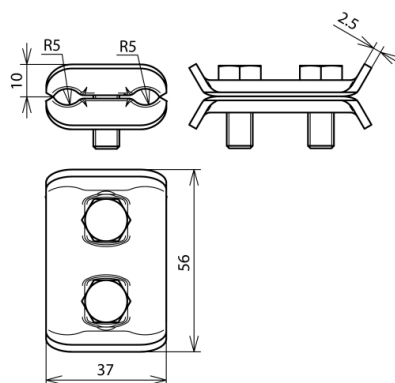




(307 000)



Abbildung unverbindlich



Art.-Nr.	307 000
Werkstoff Klemme	St/tZn
Klemmbereich Rd / Rd	7-10 mm
Schraube	☛ M8x20 mm
Werkstoff Schraube/Mutter	St/tZn
Normenbezug	DIN EN 50164-1
Gewicht	105 g
Zolltarifnummer	85389099
Militärische Bezeichnung	VG 96953 T06 D0002
Versorgungs-Nr.	5999-12-158-2303
GTIN (EAN)	4013364024151
VPE	50 Stk.

Änderungen in Form und Technik, bei Maßen, Gewichten und Werkstoffen behalten wir uns im Sinne des Fortschrittes der Technik vor. Die Abbildungen sind unverbindlich.