



(307 007)

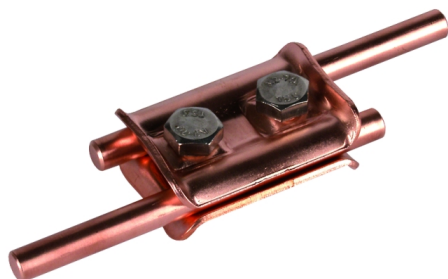
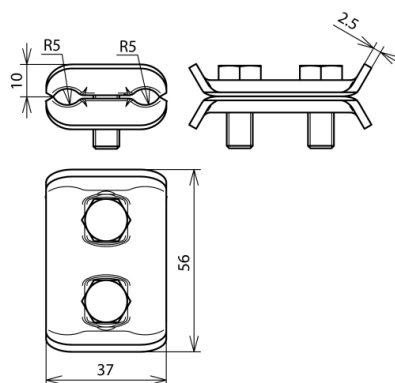


Abbildung unverbindlich



Art.-Nr.	307 007
Werkstoff Klemme	Cu
Klemmbereich Rd / Rd	7-10 mm
Schraube	⚙ M8x20 mm
Werkstoff Schraube/Mutter	NIRO
Normenbezug	DIN EN 50164-1
Gewicht	104 g
Zolltarifnummer	85389099
GTIN (EAN)	4013364024168
VPE	50 Stk.

Änderungen in Form und Technik, bei Maßen, Gewichten und Werkstoffen behalten wir uns im Sinne des Fortschrittes der Technik vor. Die Abbildungen sind unverbindlich.