



(370 018)

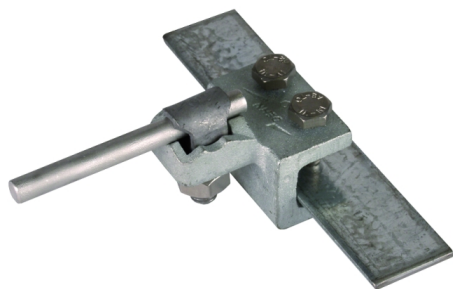
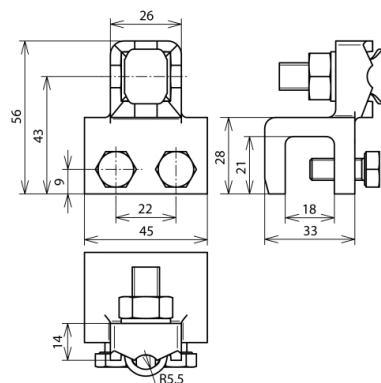


Abbildung unverbindlich



Art.-Nr.	370 018
Klemmbereich	8-18 mm
Werkstoff Klemme	TG/tZn
Klemmbereich Rd	7-10 mm
Schraube	☒ M8x20 mm
Werkstoff Schraube/Mutter	NIRO
Normenbezug	DIN EN 50164-1
Gewicht	290 g
Zolltarifnummer	85389099
GTIN (EAN)	4013364024724
VPE	25 Stk.

Änderungen in Form und Technik, bei Maßen, Gewichten und Werkstoffen behalten wir uns im Sinne des Fortschrittes der Technik vor. Die Abbildungen sind unverbindlich.