



(370 014)

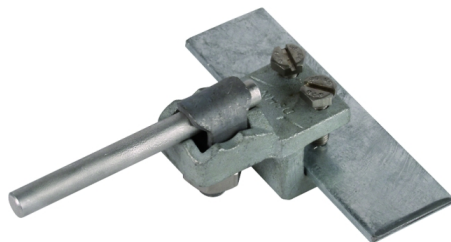
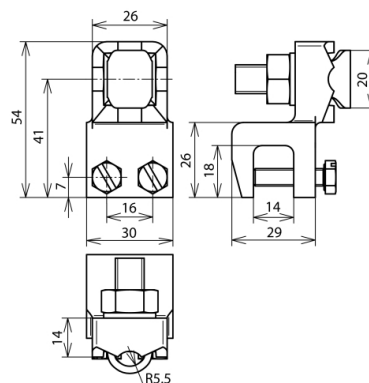


Abbildung unverbindlich



Art.-Nr.	370 014
Klemmbereich	1-12 mm
Werkstoff Klemme	TG/tZn
Klemmbereich Rd	7-10 mm
Schraube	☛ M6x25 mm
Werkstoff Schraube/Mutter	NIRO
Normenbezug	DIN EN 50164-1
Gewicht	188 g
Zolltarifnummer	85389099
GTIN (EAN)	4013364096387
VPE	25 Stk.

Änderungen in Form und Technik, bei Maßen, Gewichten und Werkstoffen behalten wir uns im Sinne des Fortschrittes der Technik vor. Die Abbildungen sind unverbindlich.