



(371 008)

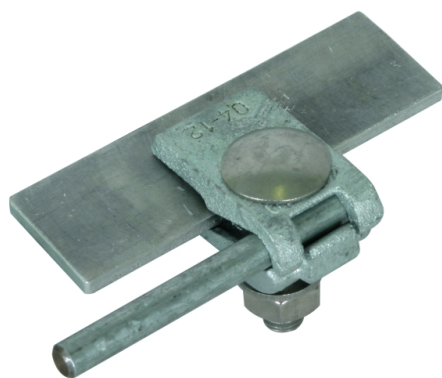
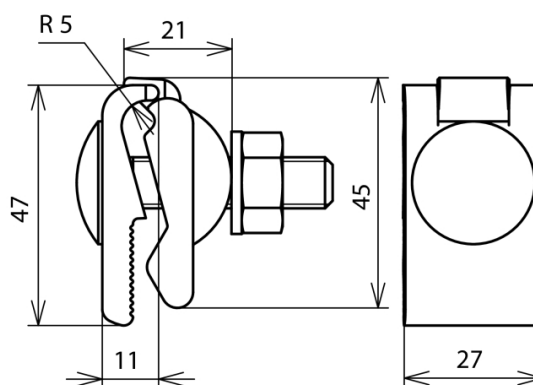


Abbildung unverbindlich



Art.-Nr.	371 008
Klemmbereich	0,4-12 mm
Werkstoff Klemme	TG/tZn
Klemmbereich Rd	4-10 mm
Schraube	↑ M10x45 mm
Werkstoff Schraube/Mutter	NIRO
Normenbezug	DIN EN 50164-1
Gewicht	160 g
Zolltarifnummer	85389099
GTIN (EAN)	4013364024670
VPE	50 Stk.

Änderungen in Form und Technik, bei Maßen, Gewichten und Werkstoffen behalten wir uns im Sinne des Fortschrittes der Technik vor. Die Abbildungen sind unverbindlich.