



(365 020)

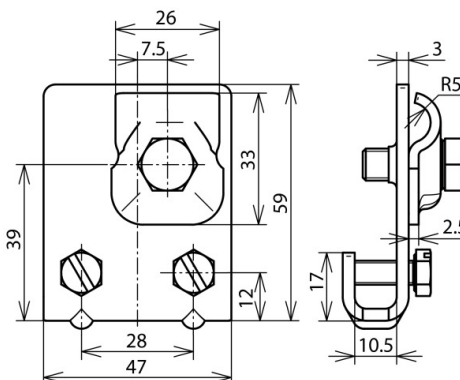
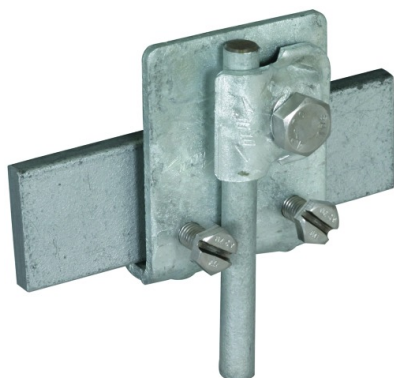


Abbildung unverbindlich

| Art.-Nr. | 365 020 |
|---------------------------|----------------------|
| Klemmbereich Falz | 0,7-10 mm |
| Werkstoff Klemme | St/tZn |
| Materialstärke (t1) | 3 mm |
| Klemmbereich Rd | 6-10 mm |
| Schraube | ☐ M6x16 / ● M8x20 mm |
| Werkstoff Schraube/Mutter | NIRO |
| Normenbezug | DIN EN 50164-1 |
| Gewicht | 120 g |
| Zolltarifnummer | 85389099 |
| GTIN (EAN) | 4013364035126 |
| VPE | 50 Stk. |

Änderungen in Form und Technik, bei Maßen, Gewichten und Werkstoffen behalten wir uns im Sinne des Fortschrittes der Technik vor. Die Abbildungen sind unverbindlich.