



(365 010)

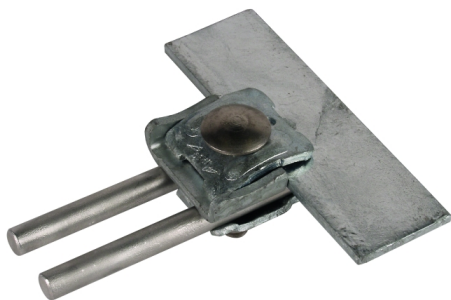
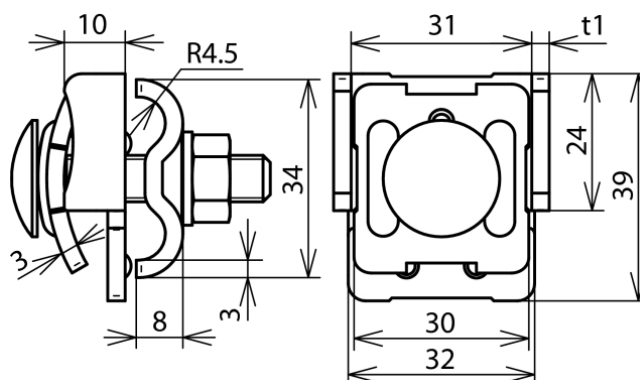


Abbildung unverbindlich



Art.-Nr.	365 010
Klemmbereich Falz	0,7-8 mm
Werkstoff Klemme	St/tZn
Materialstärke (t1)	3 mm
Klemmbereich Rd	8-10 mm
Schraube	☝ M8x40 mm
Werkstoff Schraube/Mutter	NIRO
Normenbezug	DIN EN 50164-1
Gewicht	107 g
Zolltarifnummer	85389099
GTIN (EAN)	4013364096318
VPE	50 Stk.

Änderungen in Form und Technik, bei Maßen, Gewichten und Werkstoffen behalten wir uns im Sinne des Fortschrittes der Technik vor. Die Abbildungen sind unverbindlich.