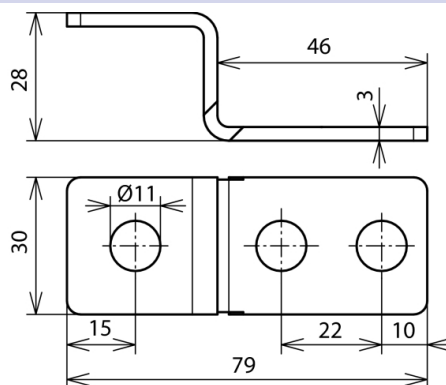


**(363 000)**



Abbildung unverbindlich



Art.-Nr.	363 000
Werkstoff	St/tZn
Lochabstand	22 mm
Bohrung Ø	11 mm
Gewicht	66 g
Zolltarifnummer	85389099
GTIN (EAN)	4013364045750
VPE	50 Stk.

Änderungen in Form und Technik, bei Maßen, Gewichten und Werkstoffen behalten wir uns im Sinne des Fortschrittes der Technik vor. Die Abbildungen sind unverbindlich.