

**(345 010)**

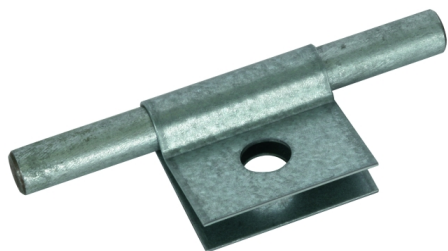
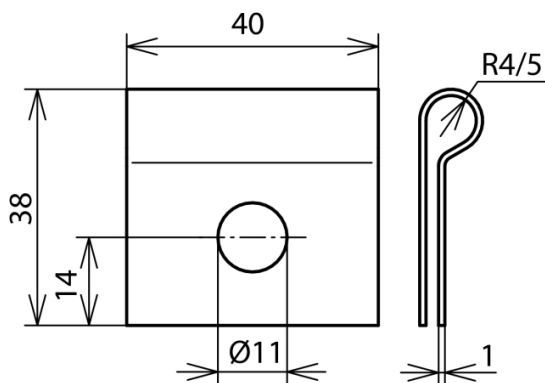


Abbildung unverbindlich



Art.-Nr.	345 010
Klemmbereich Rd	10 mm
Werkstoff	St/tZn
Befestigungsloch Ø	11 mm
Gewicht	25 g
Zolltarifnummer	85389099
GTIN (EAN)	4013364025080
VPE	100 Stk.

Änderungen in Form und Technik, bei Maßen, Gewichten und Werkstoffen behalten wir uns im Sinne des Fortschrittes der Technik vor. Die Abbildungen sind unverbindlich.