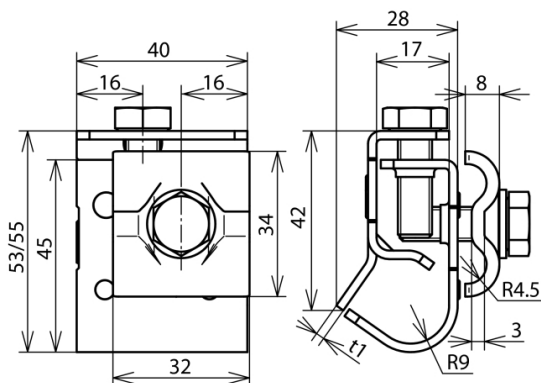




(339 057)



Abbildung unverbindlich



| Art.-Nr. | 339 057 |
|------------------------------|----------------|
| Klemmbereich Wulst | 16-22 mm |
| Werkstoff Klemme | Cu |
| Klemmbereich Rd | 8-10 mm |
| Werkstoff Überleger | Cu |
| Breite / Materialstärke (t1) | 40 / 2 mm |
| Schraube | ● M8x20/25 mm |
| Werkstoff Schraube | NIRO |
| Normenbezug | DIN EN 50164-1 |
| Gewicht | 150 g |
| Zolltarifnummer | 85389099 |
| GTIN (EAN) | 4013364096332 |
| VPE | 25 Stk. |

Änderungen in Form und Technik, bei Maßen, Gewichten und Werkstoffen behalten wir uns im Sinne des Fortschrittes der Technik vor. Die Abbildungen sind unverbindlich.