



(339 167)

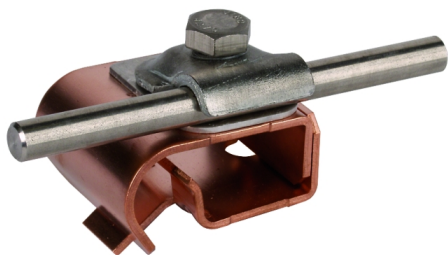
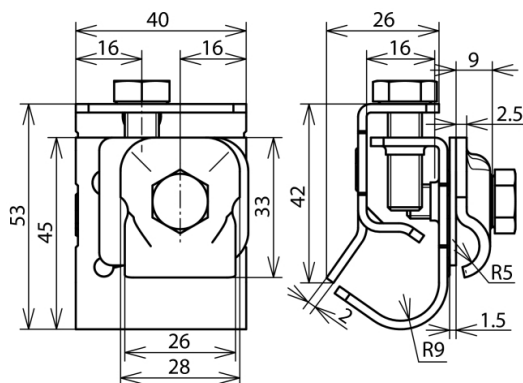


Abbildung unverbindlich



Art.-Nr.	339 167
Klemmbereich Wulst	16-22 mm
Werkstoff Klemme	Cu / St/tZn
Klemmbereich Rd	6-10 mm
Schraube	☒ M8x20 mm
Werkstoff Schraube	NIRO
Normenbezug	DIN EN 50164-1
Gewicht	140 g
Zolltarifnummer	85389099
GTIN (EAN)	4013364034426
VPE	25 Stk.

Änderungen in Form und Technik, bei Maßen, Gewichten und Werkstoffen behalten wir uns im Sinne des Fortschrittes der Technik vor. Die Abbildungen sind unverbindlich.