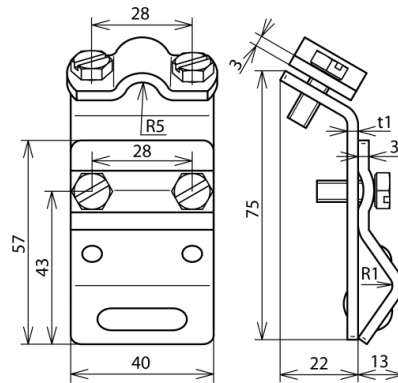




(338 000)



Abbildung unverbindlich



Art.-Nr.	338 000
Klemmbereich Wulst	13-25 mm
Werkstoff Klemme	St/tZn
Klemmbereich Rd	7-10 mm
Werkstoff Überleger	St/tZn
Breite / Materialstärke (t1)	40 / 3 mm
Schraube	M6x16 / M6x10 mm
Werkstoff Schraube	NIRO
Normenbezug	DIN EN 50164-1
Gewicht	171 g
Zolltarifnummer	85389099
GTIN (EAN)	4013364024847
VPE	25 Stk.

Änderungen in Form und Technik, bei Maßen, Gewichten und Werkstoffen behalten wir uns im Sinne des Fortschrittes der Technik vor. Die Abbildungen sind unverbindlich.