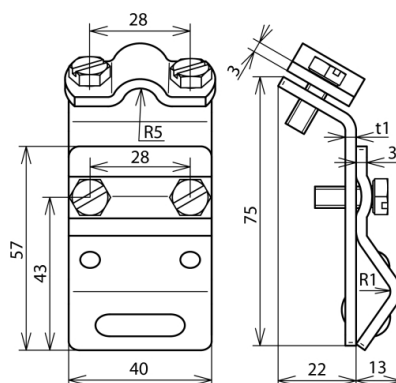




(338 007)



Abbildung unverbindlich



Art.-Nr.	338 007
Klemmbereich Wulst	13-25 mm
Werkstoff Klemme	Cu
Klemmbereich Rd	7-10 mm
Werkstoff Überleger	Cu
Breite / Materialstärke (t1)	40 / 3 mm
Schraube	☛ M6x16 / M6x10 mm
Werkstoff Schraube	NIRO
Normenbezug	DIN EN 50164-1
Gewicht	190 g
Zolltarifnummer	85389099
GTIN (EAN)	4013364024854
VPE	25 Stk.

Änderungen in Form und Technik, bei Maßen, Gewichten und Werkstoffen behalten wir uns im Sinne des Fortschrittes der Technik vor. Die Abbildungen sind unverbindlich.