



(316 163)

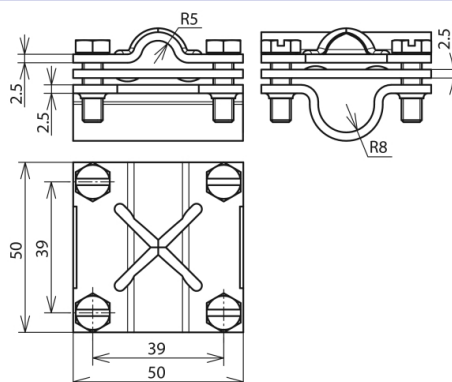
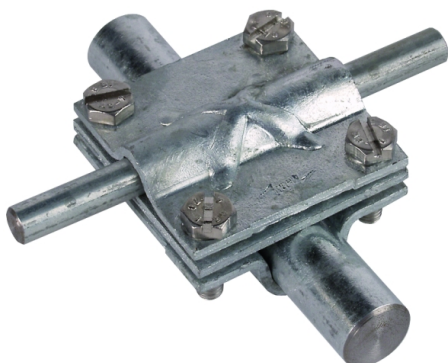


Abbildung unverbindlich

Art.-Nr.	316 163
Werkstoff Klemme	St/tZn
Klemmbereich Rd / Rd	16 / 8-10 mm
Klemmbereich Rd / FI	16 / 30 mm
Schraube	☛ M6x20 mm
Werkstoff Schraube	NIRO
Abmessung	50x50x2,5 mm
Normenbezug	DIN EN 50164-1
Gewicht	191 g
Zolltarifnummer	85389099
GTIN (EAN)	4013364024502
VPE	25 Stk.

Änderungen in Form und Technik, bei Maßen, Gewichten und Werkstoffen behalten wir uns im Sinne des Fortschrittes der Technik vor. Die Abbildungen sind unverbindlich.