



(314 307)

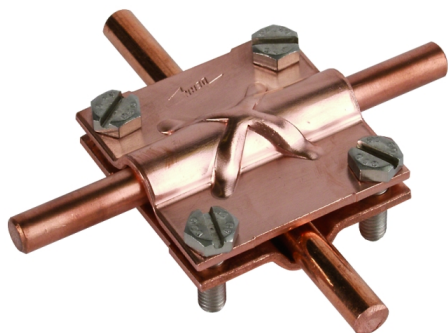
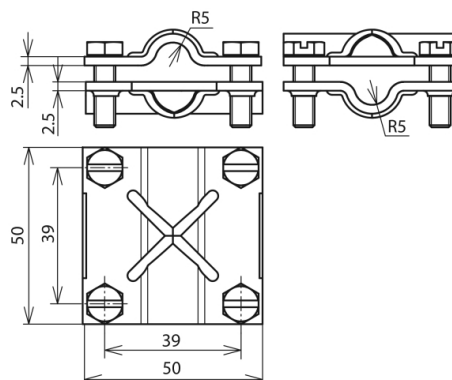


Abbildung unverbindlich



Art.-Nr.	314 307
Werkstoff Klemme	Cu
Klemmbereich Rd / Rd	8-10 / 8-10 mm
Klemmbereich Rd / FI	8-10 / 30 mm
Klemmbereich FI / FI	30 / 30 mm
Schraube	⚙ M6x20 mm
Werkstoff Schraube	NIRO
Abmessung	50x50x2,5 mm
Normenbezug	DIN EN 50164-1
Gewicht	132 g
Zolltarifnummer	85389099
GTIN (EAN)	4013364096417
VPE	50 Stk.

Änderungen in Form und Technik, bei Maßen, Gewichten und Werkstoffen behalten wir uns im Sinne des Fortschrittes der Technik vor. Die Abbildungen sind unverbindlich.