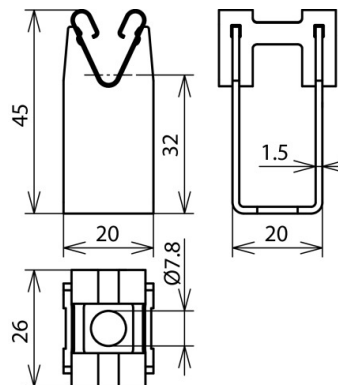


(207 029)



Abbildung unverbindlich



Art.-Nr.	207 029
Bauhöhe Leitungshalter	32 mm
Bohrung Leitungshalter	Ø7,8 mm
Werkstoff Leitungshalter	NIRO
Leitungshalter Aufnahme Rd	8 mm
Normenbezug	DIN EN 50164-4
Gewicht	24 g
Zolltarifnummer	85389099
GTIN (EAN)	4013364042711
VPE	50 Stk.

Änderungen in Form und Technik, bei Maßen, Gewichten und Werkstoffen behalten wir uns im Sinne des Fortschrittes der Technik vor. Die Abbildungen sind unverbindlich.