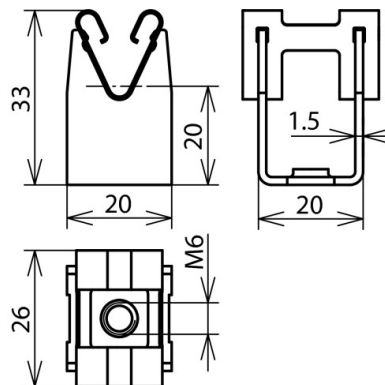


(207 019)



Abbildung unverbindlich



Art.-Nr.	207 019
Bauhöhe Leitungshalter	20 mm
Gewinde Leitungshalter	M6
Werkstoff Leitungshalter	NIRO
Leitungshalter Aufnahme Rd	8 mm
Normenbezug	DIN EN 50164-4
Gewicht	20 g
Zolltarifnummer	85389099
GTIN (EAN)	4013364054912
VPE	50 Stk.

Änderungen in Form und Technik, bei Maßen, Gewichten und Werkstoffen behalten wir uns im Sinne des Fortschrittes der Technik vor. Die Abbildungen sind unverbindlich.