

(204 069)

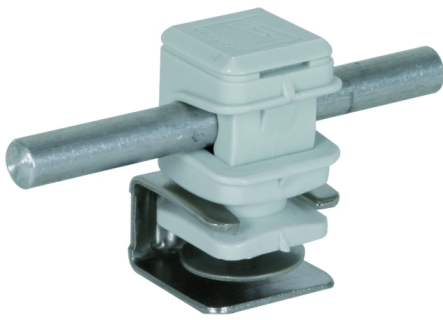
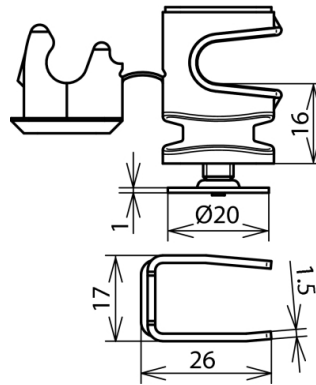


Abbildung unverbindlich



Art.-Nr.	204 069
Werkstoff Dachleitungshalter	NIRO
Klemmbereich	4-6 mm
Bauhöhe Leitungshalter	16 mm
Werkstoff Leitungshalter	Kunststoff
Farbe Leitungshalter	grau
Leitungshalter Aufnahme Rd	8 mm
Gewicht	31 g
Zolltarifnummer	85389099
GTIN (EAN)	4013364032675
VPE	50 Stk.

Änderungen in Form und Technik, bei Maßen, Gewichten und Werkstoffen behalten wir uns im Sinne des Fortschrittes der Technik vor. Die Abbildungen sind unverbindlich.