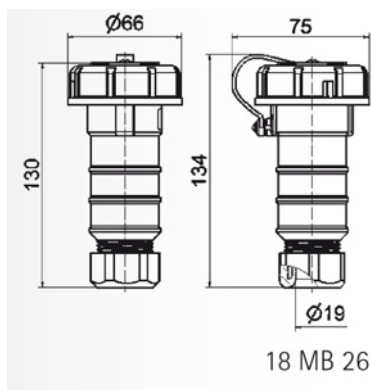


# Datenblatt

Bestell-Nr.: 746

Schutzkontakt-Kupplung

EAN/Stück	<b>4024941007467</b>
Ampere	<b>16A</b>
Polzahl	<b>3p (2P+PE)</b>
Uhrzeitstellung	
Spannung	<b>250V</b>
Frequenz	<b>Wechselstrom (AC)</b>
Schutzart	<b>IP68</b>
Kennfarbe	<b>blau RAL 5015</b>
Anschlußtechnik	<b>Kopfschraubenklemme</b>
Kontakt	<b>Kontaktträger aus Polyamid, die Kontakte sind Messing vernickelt</b>
Gewicht/Stück	<b>0,143 kg</b>
Verpackungseinheit	<b>10 Stück</b>
Gehäusematerial	<b>Polyamid</b>



**Bals Elektrotechnik GmbH & Co. KG**

D-57399 Kirchhundem - Albaum

phone: +49(0)2723/771-0 fax: +49(0)2723/771-177

email: info@bals.com www.bals.com

Datum: 16.07.2015