

Datenblatt

Bestell-Nr.: 3191

Kupplung TE mit MULTI-GRIP Verschraubung

EAN/Stück **4024941031912**

Ampere **125A**

Polzahl **3p (2P+PE)**

Uhrzeitstellung **6h**

Spannung **200 bis 250V**

Frequenz **50 und 60Hz**

Schutzart **IP67**

Kennfarbe **blau RAL 5015**

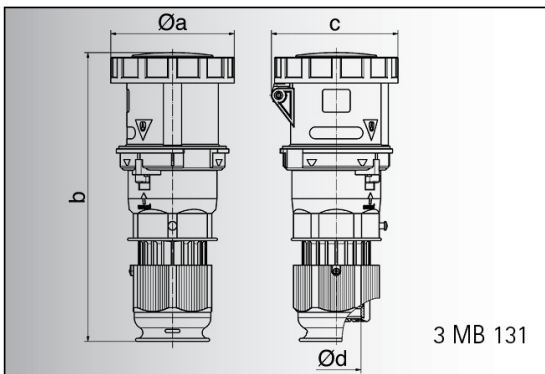
Anschlußtechnik **Schraubklemmen als Rahmenklemmen mit Kontex-Kontakt**

Kontakt **Kontaktträger aus hochwärmebeständigem Material, die Kontakte und Rahmenklemmen sind Messing vernickelt**

Gewicht/Stück **1,110 kg**

Verpackungseinheit **5 Stück**

Gehäusematerial **Polyamid**



Ampere	125	125	125
Polzahl	3	4	5
a ø	125,0	125,0	125,0
b	295,0	295,0	295,0
c	128,0	128,0	128,0
d ø	50,0	50,0	50,0
Leiter mm2	16	16	16
min	50	50	50
Leiter mm2			
max			

Bals Elektrotechnik GmbH & Co. KG

D-57399 Kirchhundem - Albaum

phone: +49(0)2723/771-0 fax: +49(0)2723/771-177

email: info@bals.com www.bals.com

Datum: 16.07.2015