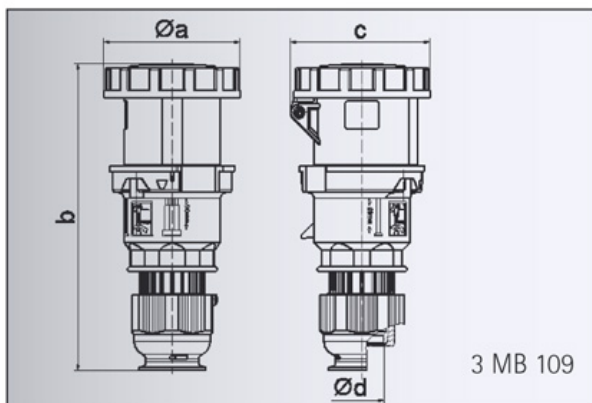


Datenblatt

Bestell-Nr.: 3181

Kupplung TE mit MULTI-GRIP Verschraubung

EAN/Stück	4024941031813
Ampere	63A
Polzahl	3p (2P+PE)
Uhrzeitstellung	6h
Spannung	200 bis 250V
Frequenz	50 und 60Hz
Schutzart	IP67
Kennfarbe	blau RAL 5015
Anschlußtechnik	Schraubklemmen als Rahmenklemmen mit Kontex-Kontakt
Kontakt	Kontaktträger aus Polyamid, die Kontakte sind Messing vernickelt
Gewicht/Stück	0,665 kg
Verpackungseinheit	5 Stück
Gehäusematerial	Polyamid



Ampere	63	63	63
Polzahl	3	4	5
a ø	110,0	110,0	110,0
b	251,0	251,0	251,0
c	113,0	113,0	113,0
d ø	36,0	36,0	36,0
Leiter mm ² min	6	6	6
Leiter mm ² max	16	16	16

Bals Elektrotechnik GmbH & Co. KG

D-57399 Kirchhundem - Albaum

phone: +49(0)2723/771-0 fax: +49(0)2723/771-177

email: info@bals.com www.bals.com

Datum: 16.07.2015