

# Datenblatt

Bestell-Nr.: 3148

Kupplung QUICK-CONNECT mit MULTI-GRIP Verschraubung

EAN/Stück **4024941031486**

Ampere **32A**

Polzahl **5p (3P+N+PE)**

Uhrzeitstellung **6h**

Spannung **200/346 bis 240/415V**

Frequenz **50 und 60Hz**

Schutzart **IP44**

Kennfarbe **rot RAL 3000**

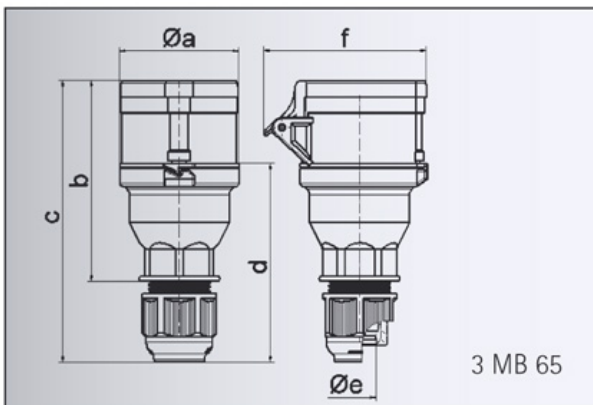
Anschlußtechnik **schraublose Federklemmtechnik als Käfigzugfederklemme mit Kontex-Kontakt**

Kontakt **Kontaktträger aus Polyamid, die Kontakte sind aus Messing**

Gewicht/Stück **0,300 kg**

Verpackungseinheit **10 Stück**

Gehäusematerial **Polyamid**



Ampere	16	16	16	32	32	32
Polzahl	3	4	5	3	4	5
a ø	53,0	60,0	66,0	74,5	74,5	74,5
b	100,5	112,5	113,5	133,5	133,5	134,5
c	141,0	153,0	154,0	186,0	186,0	187,0
d	97,5	104,5	105,5	127,5	127,5	128,5
e ø	18,0	18,0	18,0	23,0	23,0	23,0
f	76,0	79,0	86,0	92,0	92,0	97,0
Leiter mm <sup>2</sup> min	1	1	1	2,5	2,5	2,5
Leiter mm <sup>2</sup> max	2,5	2,5	2,5	6	6	6

**Bals Elektrotechnik GmbH & Co. KG**

D-57399 Kirchhundem - Albaum

phone: +49(0)2723/771-0 fax: +49(0)2723/771-177

email: info@bals.com www.bals.com

Datum: 16.07.2015