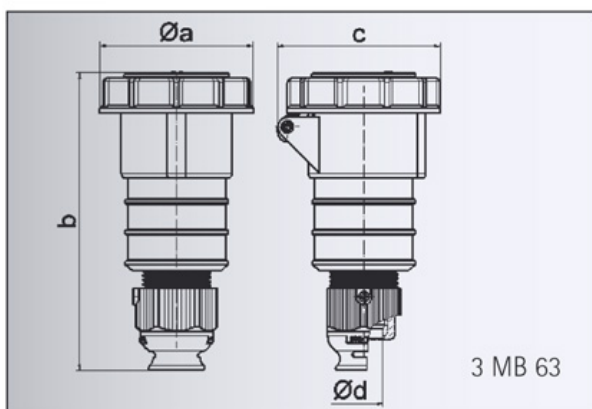


Datenblatt

Bestell-Nr.: 31247

Kupplung QUICK-CONNECT TE Plus mit MULTI-GRIP Verschraubung

EAN/Stück	4024941312479	
Ampere	32A	
Polzahl	5p (3P+N+PE)	
Uhrzeitstellung	6h	
Spannung	200/346 bis 240/415V	
Frequenz	50 und 60Hz	
Schutzart	IP67	
Kennfarbe	rot RAL 3000	
Anschlußtechnik	schraublose Federklemmtechnik als Käfigzugfederklemme mit Kontex-Kontakt	
Kontakt	Kontaktträger aus hochwärmebeständigem Material, die Kontakte sind Messing vernickelt	
Gewicht/Stück	0,410 kg	
Verpackungseinheit	10 Stück	
Gehäusematerial	Polyamid	



Ampere	16	16	16	32	32	32
Polzahl	3	4	5	3	4	5
a ø	70,5	78,0	86,5	94,0	94,0	101,5
b	161,0	161,0	168,0	196,0	196,0	200,0
c	77,0	83,0	93,0	99,0	99,0	107,0
d ø	18,0	18,0	21,0	23,0	23,0	27,0
Leiter mm ² min	1	1	1	2,5	2,5	2,5
Leiter mm ² max	2,5	2,5	2,5	6	6	6

Bals Elektrotechnik GmbH & Co. KG

D-57399 Kirchhundem - Albaum

phone: +49(0)2723/771-0 fax: +49(0)2723/771-177

email: info@bals.com www.bals.com

Datum: 16.07.2015