

# Datenblatt

Bestell-Nr.: 24134

Wandgerätestecker GT

EAN/Stück **4024941241342**

Ampere **63A**

Polzahl **5p (3P+N+PE)**

Uhrzeitstellung **6h**

Spannung **200/346 bis 240/415V**

Frequenz **50 und 60Hz**

Schutzart **IP44**

Kennfarbe **rot RAL 3000**

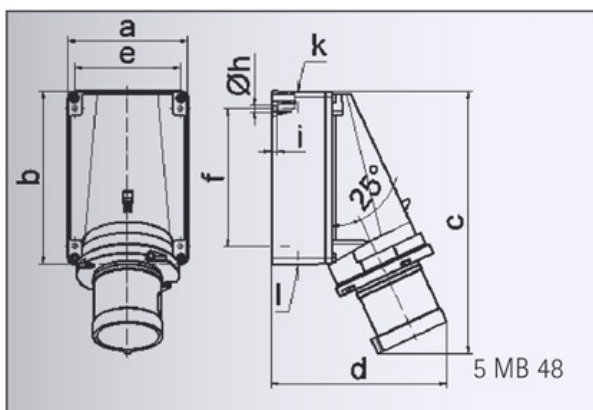
Anschlußtechnik **Schraubklemmen als Buchsenklemmen**

Kontakt **Kontaktträger aus Polyamid, die Kontakte sind aus Messing**

Gewicht/Stück **0,975 kg**

Verpackungseinheit **5 Stück**

Gehäusematerial **Polycarbonat**



Ampere	63	63	63
Polzahl	3	4	5
a	118,0	118,0	118,0
b	170,0	170,0	170,0
c	259,0	259,0	259,0
d	174,0	174,0	174,0
e	104,0	104,0	104,0
f	136,0	136,0	136,0
h ø	6,1	6,1	6,1
i	6,0	6,0	6,0
k	M 40	M 40	M 40
l	M 32/32	M 32/32	M 32/32
Leiter mm <sup>2</sup> min	6	6	6
Leiter mm <sup>2</sup> max	16	16	16

**Bals Elektrotechnik GmbH & Co. KG**

D-57399 Kirchhundem - Albaum

phone: +49(0)2723/771-0 fax: +49(0)2723/771-177

email: info@bals.com www.bals.com

Datum: 16.07.2015