

# Datenblatt

Bestell-Nr.: 2185

Stecker TE mit MULTI-GRIP Verschraubung

EAN/Stück **4024941021852**

Ampere **63A**

Polzahl **4p (3P+PE)**

Uhrzeitstellung **6h**

Spannung **380 bis 415V**

Frequenz **50 und 60Hz**

Schutzart **IP67**

Kennfarbe **rot RAL 3000**

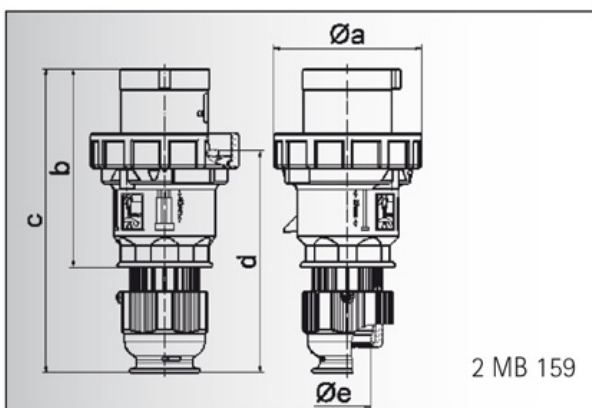
Anschlußtechnik **Schraubklemmen als Rahmenklemmen**

Kontakt **Kontaktträger aus Polyamid, die Kontakte sind Messing vernickelt**

Gewicht/Stück **0,650 kg**

Verpackungseinheit **5 Stück**

Gehäusematerial **Polyamid**



Ampere	63	63	63
Polzahl	3	4	5
a ø	113,5	113,5	113,5
b	153,0	153,0	153,0
c	233,0	233,0	233,0
d	171,0	171,0	171,0
e ø	36,0	36,0	36,0
Leiter mm <sup>2</sup> min	6	6	6
Leiter mm <sup>2</sup> max	16	16	16

**Bals Elektrotechnik GmbH & Co. KG**

D-57399 Kirchhundem - Albaum

phone: +49(0)2723/771-0 fax: +49(0)2723/771-177

email: info@bals.com www.bals.com

Datum: 16.07.2015