

Datenblatt

Bestell-Nr.: 2181

Stecker TE mit MULTI-GRIP Verschraubung

EAN/Stück **4024941021814**

Ampere **63A**

Polzahl **3p (2P+PE)**

Uhrzeitstellung **6h**

Spannung **200 bis 250V**

Frequenz **50 und 60Hz**

Schutzart **IP67**

Kennfarbe **blau RAL 5015**

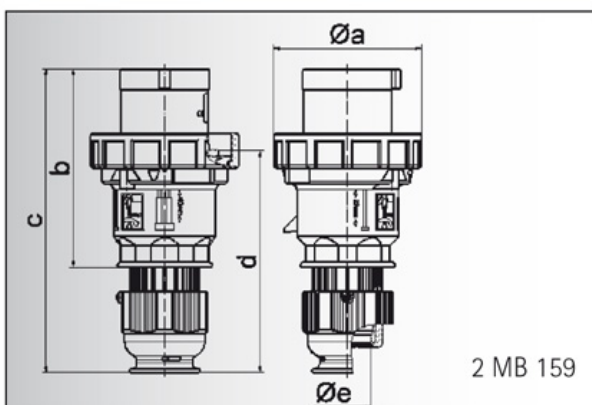
Anschlußtechnik **Schraubklemmen als Rahmenklemmen**

Kontakt **Kontaktträger aus Polyamid, die Kontakte sind Messing vernickelt**

Gewicht/Stück **0,590 kg**

Verpackungseinheit **5 Stück**

Gehäusematerial **Polyamid**



Ampere	63	63	63
Polzahl	3	4	5
a ø	113,5	113,5	113,5
b	153,0	153,0	153,0
c	233,0	233,0	233,0
d	171,0	171,0	171,0
e ø	36,0	36,0	36,0
Leiter mm ² min	6	6	6
Leiter mm ² max	16	16	16

Bals Elektrotechnik GmbH & Co. KG

D-57399 Kirchhundem - Albaum

phone: +49(0)2723/771-0 fax: +49(0)2723/771-177

email: info@bals.com www.bals.com

Datum: 16.07.2015