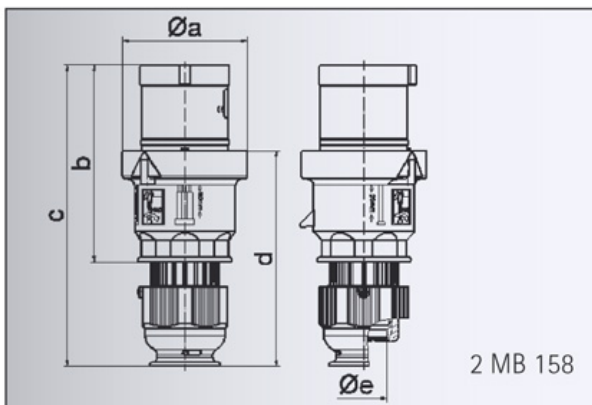


Datenblatt

Bestell-Nr.: 2155

Stecker TE mit MULTI-GRIP Verschraubung

EAN/Stück	4024941021555
Ampere	63A
Polzahl	5p (3P+N+PE)
Uhrzeitstellung	6h
Spannung	200/346 bis 240/415V
Frequenz	50 und 60Hz
Schutzart	IP44
Kennfarbe	rot RAL 3000
Anschlußtechnik	Schraubklemmen als Rahmenklemmen
Kontakt	Kontaktträger aus Polyamid, die Kontakte sind Messing vernickelt
Gewicht/Stück	0,650 kg
Verpackungseinheit	5 Stück
Gehäusematerial	Polyamid



Ampere	63	63	63
Polzahl	3	4	5
a ø	96,0	96,0	96,0
b	153,0	153,0	153,0
c	233,0	233,0	233,0
d	167,0	167,0	167,0
e ø	36,0	36,0	36,0
Leiter mm ² min	6	6	6
Leiter mm ² max	16	16	16

Bals Elektrotechnik GmbH & Co. KG

D-57399 Kirchhundem - Albaum

phone: +49(0)2723/771-0 fax: +49(0)2723/771-177

email: info@bals.com www.bals.com

Datum: 16.07.2015