

Datenblatt

Bestell-Nr.: 2138

Stecker QUICK-CONNECT mit MULTI-GRIP Verschraubung

EAN/Stück **4024941021388**

Ampere **32A**

Polzahl **3p (2P+PE)**

Uhrzeitstellung **6h**

Spannung **200 bis 250V**

Frequenz **50 und 60Hz**

Schutzart **IP44**

Kennfarbe **blau RAL 5015**

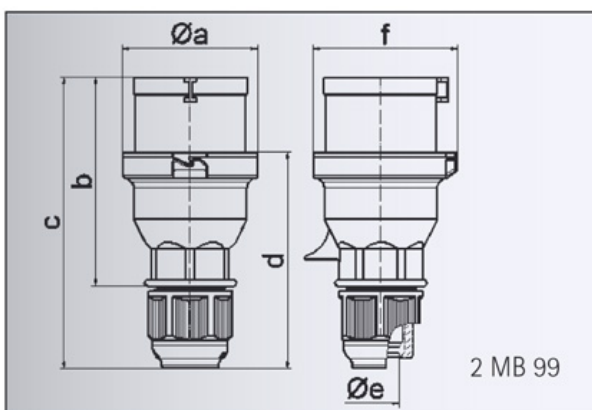
Anschlußtechnik **schraublose Federklemmtechnik mit Buchsenfederklemmen**

Kontakt **Kontaktträger aus Polyamid, die Kontakte sind aus Messing**

Gewicht/Stück **0,230 kg**

Verpackungseinheit **10 Stück**

Gehäusematerial **Polyamid**



Ampere	16	16	16	32	32	32
Polzahl	3	4	5	3	4	5
a ø	53,0	60,0	66,0	74,5	74,5	74,5
b	93,5	100,5	103,0	121,0	121,0	121,5
c	134,0	141,0	142,0	174,0	174,0	174,5
d	97,5	104,5	105,5	128,0	128,0	128,5
e ø	18,0	18,0	18,0	23,0	23,0	23,0
f	57,5	64,5	70,5	78,0	78,0	80,0
Leiter mm ² min	1	1	1	2,5	2,5	2,5
Leiter mm ² max	2,5	2,5	2,5	6	6	6

Bals Elektrotechnik GmbH & Co. KG

D-57399 Kirchhundem - Albaum

phone: +49(0)2723/771-0 fax: +49(0)2723/771-177

email: info@bals.com www.bals.com

Datum: 16.07.2015