

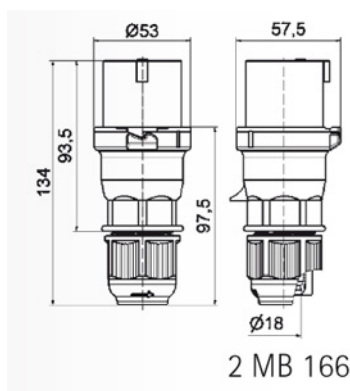
Datenblatt

Bestell-Nr.: 2126

Stecker QUICK-CONNECT mit MULTI-GRIP Verschraubung



EAN/Stück	4024941021265
Ampere	16A
Polzahl	3p (2P+PE)
Uhrzeitstellung	6h
Spannung	200 bis 250V
Frequenz	50 und 60Hz
Schutzart	IP44
Kennfarbe	blau RAL 5015
Anschlußtechnik	schraublose Federklemmtechnik mit Buchsenfederklemmen
Kontakt	Kontaktträger aus Polyamid, die Kontakte sind aus Messing
Gewicht/Stück	0,100 kg
Verpackungseinheit	10 Stück
Gehäusematerial	Polyamid



Bals Elektrotechnik GmbH & Co. KG

D-57399 Kirchhundem - Albaum

phone: +49(0)2723/771-0 fax: +49(0)2723/771-177

email: info@bals.com www.bals.com

Datum: 16.07.2015