

Datenblatt

Bestell-Nr.: 21241

Stecker QUICK-CONNECT TE Plus mit MULTI-GRIP Verschraubung

EAN/Stück **4024941212410**

Ampere **32A**

Polzahl **5p (3P+N+PE)**

Uhrzeitstellung **6h**

Spannung **200/346 bis 240/415V**

Frequenz **50 und 60Hz**

Schutzart **IP67**

Kennfarbe **rot RAL 3000**

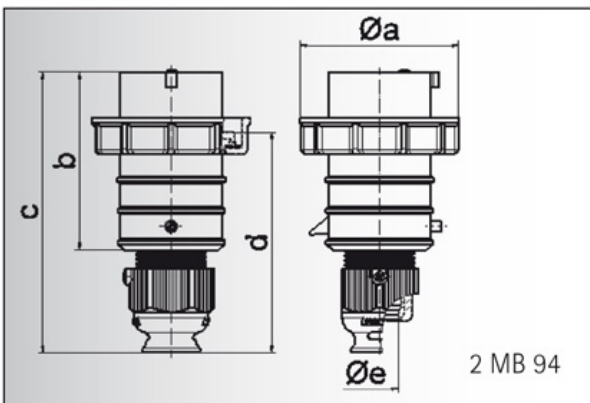
Anschlußtechnik **schraublose Federklemmtechnik mit Käfigzugfederklemmen**

Kontakt **Kontaktträger aus hochwärmebeständigem Material, die Kontakte sind Messing vernickelt**

Gewicht/Stück **0,350 kg**

Verpackungseinheit **10 Stück**

Gehäusematerial **Polyamid**



| | | | | | | |
|----------------------------|-------|-------|-------|-------|-------|-------|
| Ampere | 16 | 16 | 16 | 32 | 32 | 32 |
| Polzahl | 3 | 4 | 5 | 3 | 4 | 5 |
| a Ø | 70,0 | 78,0 | 86,0 | 94,0 | 94,0 | 101,0 |
| b | 95,0 | 95,0 | 97,0 | 118,0 | 118,0 | 117,0 |
| c | 145,0 | 145,0 | 152,0 | 178,0 | 178,0 | 181,0 |
| d | 111,0 | 111,0 | 119,0 | 136,0 | 136,0 | 138,5 |
| e Ø | 18,0 | 18,0 | 21,0 | 23,0 | 23,0 | 27,0 |
| Leiter mm ² min | 1 | 1 | 1 | 2,5 | 2,5 | 2,5 |
| Leiter mm ² max | 2,5 | 2,5 | 2,5 | 6 | 6 | 6 |

| | | | | | | |
|--|--|--|--|--|--|--|
| | | | | | | |
| | | | | | | |
| | | | | | | |
| | | | | | | |

Bals Elektrotechnik GmbH & Co. KG

D-57399 Kirchhundem - Albaum

phone: +49(0)2723/771-0 fax: +49(0)2723/771-177

email: info@bals.com www.bals.com

Datum: 16.07.2015