

Datenblatt

Bestell-Nr.: 21238

Stecker QUICK-CONNECT TE Plus mit MULTI-GRIP Verschraubung

EAN/Stück **4024941212380**

Ampere **16A**

Polzahl **3p (2P+PE)**

Uhrzeitstellung **6h**

Spannung **200 bis 250V**

Frequenz **50 und 60Hz**

Schutzart **IP67**

Kennfarbe **blau RAL 5015**

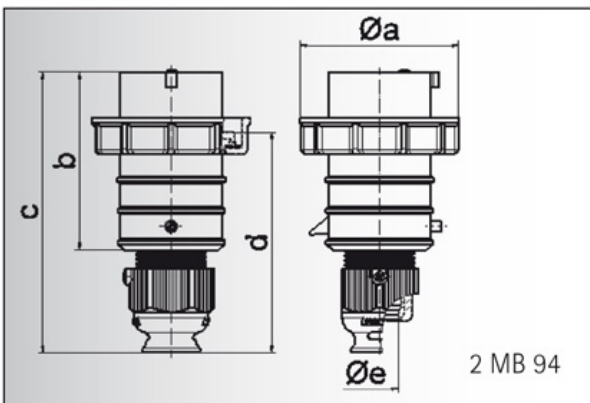
Anschlußtechnik **schraublose Federklemmtechnik mit Käfigzugfederklemmen**

Kontakt **Kontaktträger aus hochwärmebeständigem Material, die Kontakte sind Messing vernickelt**

Gewicht/Stück **0,149 kg**

Verpackungseinheit **10 Stück**

Gehäusematerial **Polyamid**



Ampere	16	16	16	32	32	32
Polzahl	3	4	5	3	4	5
a Ø	70,0	78,0	86,0	94,0	94,0	101,0
b	95,0	95,0	97,0	118,0	118,0	117,0
c	145,0	145,0	152,0	178,0	178,0	181,0
d	111,0	111,0	119,0	136,0	136,0	138,5
e Ø	18,0	18,0	21,0	23,0	23,0	27,0
Leiter mm ² min	1	1	1	2,5	2,5	2,5
Leiter mm ² max	2,5	2,5	2,5	6	6	6

Bals Elektrotechnik GmbH & Co. KG

D-57399 Kirchhundem - Albaum

phone: +49(0)2723/771-0 fax: +49(0)2723/771-177

email: info@bals.com www.bals.com

Datum: 16.07.2015