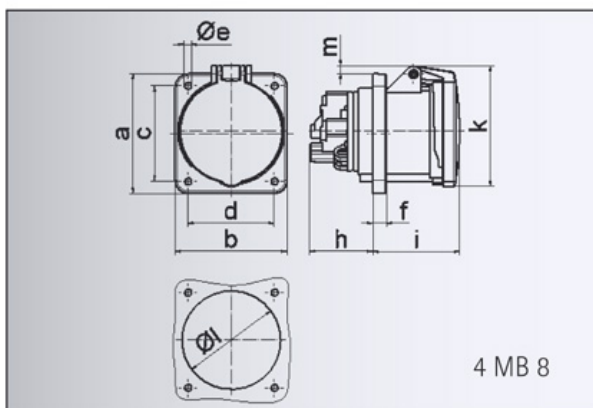
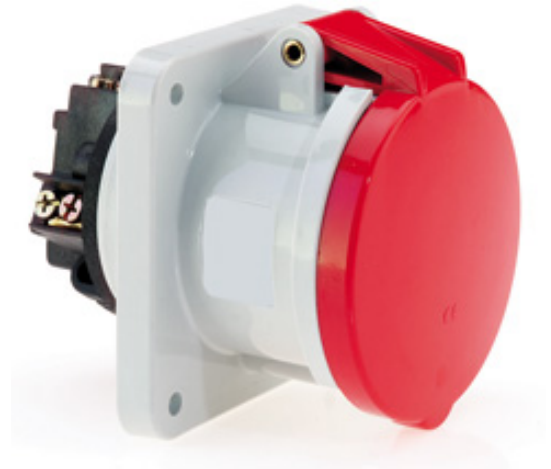


# Datenblatt

Bestell-Nr.: 134

Anbausteckdose gerade

EAN/Stück	<b>4024941001342</b>
Ampere	<b>63A</b>
Polzahl	<b>4p (3P+PE)</b>
Uhrzeitstellung	<b>6h</b>
Spannung	<b>380 bis 415V</b>
Frequenz	<b>50 und 60Hz</b>
Schutzart	<b>IP44</b>
Kennfarbe	<b>rot RAL 3000</b>
Anschlußtechnik	<b>Schraubklemmen als Rahmenklemmen mit Kontex-Kontakt</b>
Kontakt	<b>Kontaktträger aus Polyamid, die Kontakte sind Messing vernickelt</b>
Gewicht/Stück	<b>0,445 kg</b>
Verpackungseinheit	<b>5 Stück</b>
Gehäusematerial	<b>Polyamid</b>



Ampere	63	63	63
Polzahl	3	4	5
a	107,0	107,0	107,0
b	100,0	100,0	100,0
c	85,0	85,0	85,0
d	77,0	77,0	77,0
e ø	6,5	6,5	6,5
f	12,0	12,0	12,0
h	56,5	56,5	56,5
i	77,0	77,0	77,0
k	110,0	110,0	110,0
l ø	88,0	88,0	88,0
m	7,0	7,0	7,0
Leiter mm <sup>2</sup> min	6	6	6
Leiter mm <sup>2</sup> max	25	25	25

**Bals Elektrotechnik GmbH & Co. KG**

D-57399 Kirchhundem - Albaum

phone: +49(0)2723/771-0 fax: +49(0)2723/771-177

email: info@bals.com www.bals.com

Datum: 16.07.2015