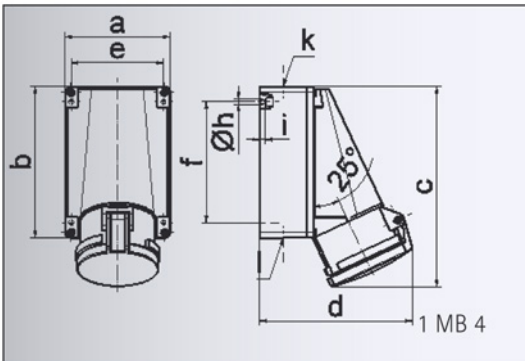


# Datenblatt

Bestell-Nr.: 1128

Wandsteckdose

Ampere	<b>63A</b>
Polzahl	<b>4p (3P+PE)</b>
Uhrzeitstellung	<b>7h</b>
Spannung	<b>480 bis 500V</b>
Frequenz	<b>50 und 60Hz</b>
Schutzart	<b>IP44</b>
Kennfarbe	<b>schwarz RAL 9011</b>
Anschlußtechnik	<b>Schraubklemmen als Rahmenklemmen mit Kontex-Kontakt</b>
Kontaktträger	<b>aus hochwärmebeständigem Material, die Kontakte und Rahmenklemmen sind Messing blank</b>
Gehäusematerial	<b>PC RAL 7035</b>



Ampere	63	63	63
Polzahl	3	4	5
a	118,0	118,0	118,0
b	170,0	170,0	170,0
c	223,0	223,0	223,0
d	168,0	168,0	168,0
e	104,0	104,0	104,0
f	136,0	136,0	136,0
h ø	6,1	6,1	6,1
i	6,0	6,0	6,0
k	M 40	M 40	M 40
l	M 32/32	M 32/32	M 32/32
Leiter mm <sup>2</sup> min	6	6	6
Leiter mm <sup>2</sup> max	25	25	25