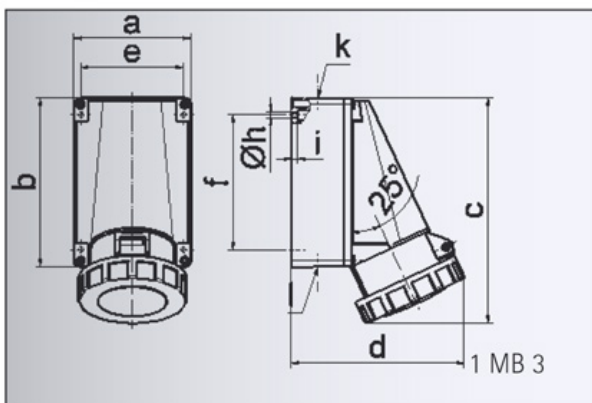


Datenblatt

Bestell-Nr.: 1112

Wandsteckdose

EAN/Stück	4024941011129
Ampere	63A
Polzahl	5p (3P+N+PE)
Uhrzeitstellung	6h
Spannung	200/346 bis 240/415V
Frequenz	50 und 60Hz
Schutzart	IP67
Kennfarbe	rot RAL 3000
Anschlußtechnik	Schraubklemmen als Rahmenklemmen mit Kontex-Kontakt
Kontakt	Kontaktträger aus Polyamid, die Kontakte sind Messing vernickelt
Gewicht/Stück	0,875 kg
Verpackungseinheit	5 Stück
Gehäusematerial	Polycarbonat



Ampere	63	63	63
Polzahl	3	4	5
a	118,0	118,0	118,0
b	170,0	170,0	170,0
c	228,0	228,0	228,0
d	176,0	176,0	176,0
e	104,0	104,0	104,0
f	136,0	136,0	136,0
h ø	6,1	6,1	6,1
i	6,0	6,0	6,0
k	M 40	M 40	M 40
l	M 32/32	M 32/32	M 32/32
Leiter mm ² min	6	6	6
Leiter mm ² max	25	25	25

Bals Elektrotechnik GmbH & Co. KG

D-57399 Kirchhundem - Albaum

phone: +49(0)2723/771-0 fax: +49(0)2723/771-177

email: info@bals.com www.bals.com

Datum: 16.07.2015