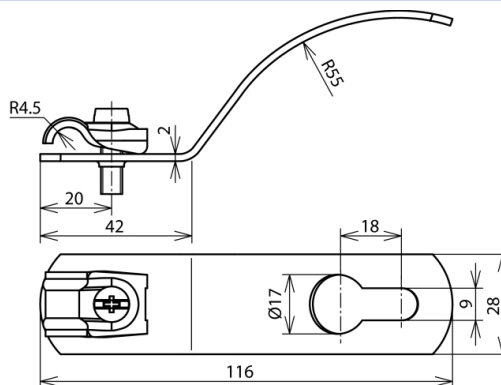


(202 005)



Abbildung unverbindlich



Art.-Nr.	202 005
Werkstoff Dachleitungshalter	St/tZn
Leitungshalter Modell	DEHNQUICK
Werkstoff Leitungshalter	St/tZn
Leitungshalter Aufnahme Rd	6-10 mm
Leitungsführung	fest
Gewicht	70 g
Zolltarifnummer	85389099
GTIN (EAN)	4013364022041
VPE	50 Stk.

Änderungen in Form und Technik, bei Maßen, Gewichten und Werkstoffen behalten wir uns im Sinne des Fortschrittes der Technik vor. Die Abbildungen sind unverbindlich.