

(202 027)

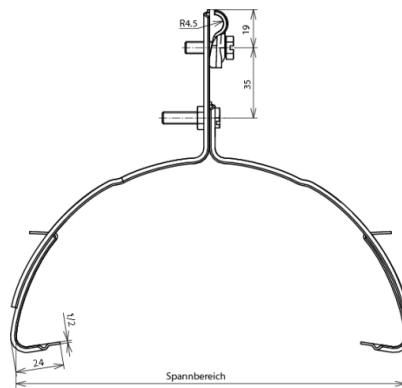


Abbildung unverbindlich

Art.-Nr.	202 027
Werkstoff Dachleitungshalter	Cu
Spannbereich	120-240 mm
Werkstoff Leitungshalter	Cu
Leitungshalter Aufnahme Rd	6-10 mm
Haltekrallenlänge	24 mm
Gewicht	290 g
Zolltarifnummer	85389099
GTIN (EAN)	4013364020771
VPE	25 Stk.

Änderungen in Form und Technik, bei Maßen, Gewichten und Werkstoffen behalten wir uns im Sinne des Fortschrittes der Technik vor. Die Abbildungen sind unverbindlich.