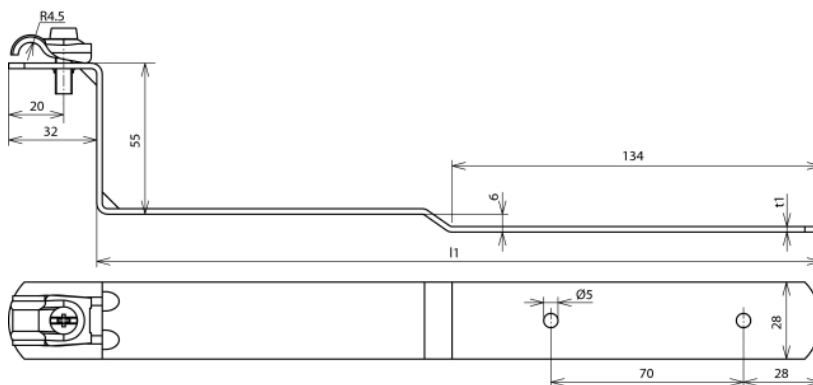


(202 017)



Abbildung unverbindlich



Art.-Nr.	202 017
Werkstoff Dachleitungshalter	Cu
Strebenbauhöhe (h1)	55 mm
Strebenlänge (l1 / t1)	260 / 2 mm
Werkstoff Leitungshalter	Cu
Leitungshalter Aufnahme Rd	6-10 mm
Gewicht	189 g
Zolltarifnummer	85389099
GTIN (EAN)	4013364019904
VPE	50 Stk.

Änderungen in Form und Technik, bei Maßen, Gewichten und Werkstoffen behalten wir uns im Sinne des Fortschrittes der Technik vor. Die Abbildungen sind unverbindlich.